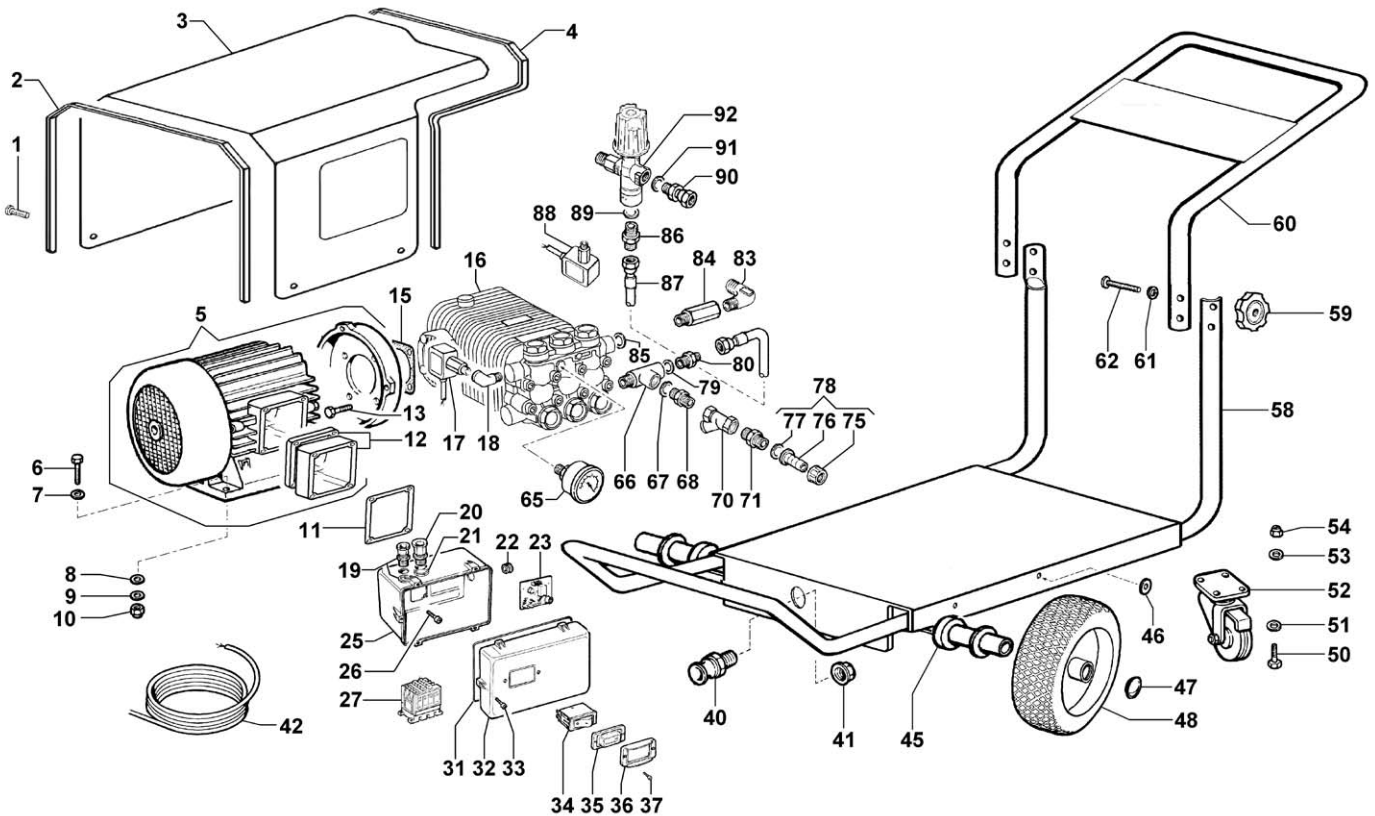


K800 - K900

Compressivo Macchina

Frame and Chassy (Assembly)



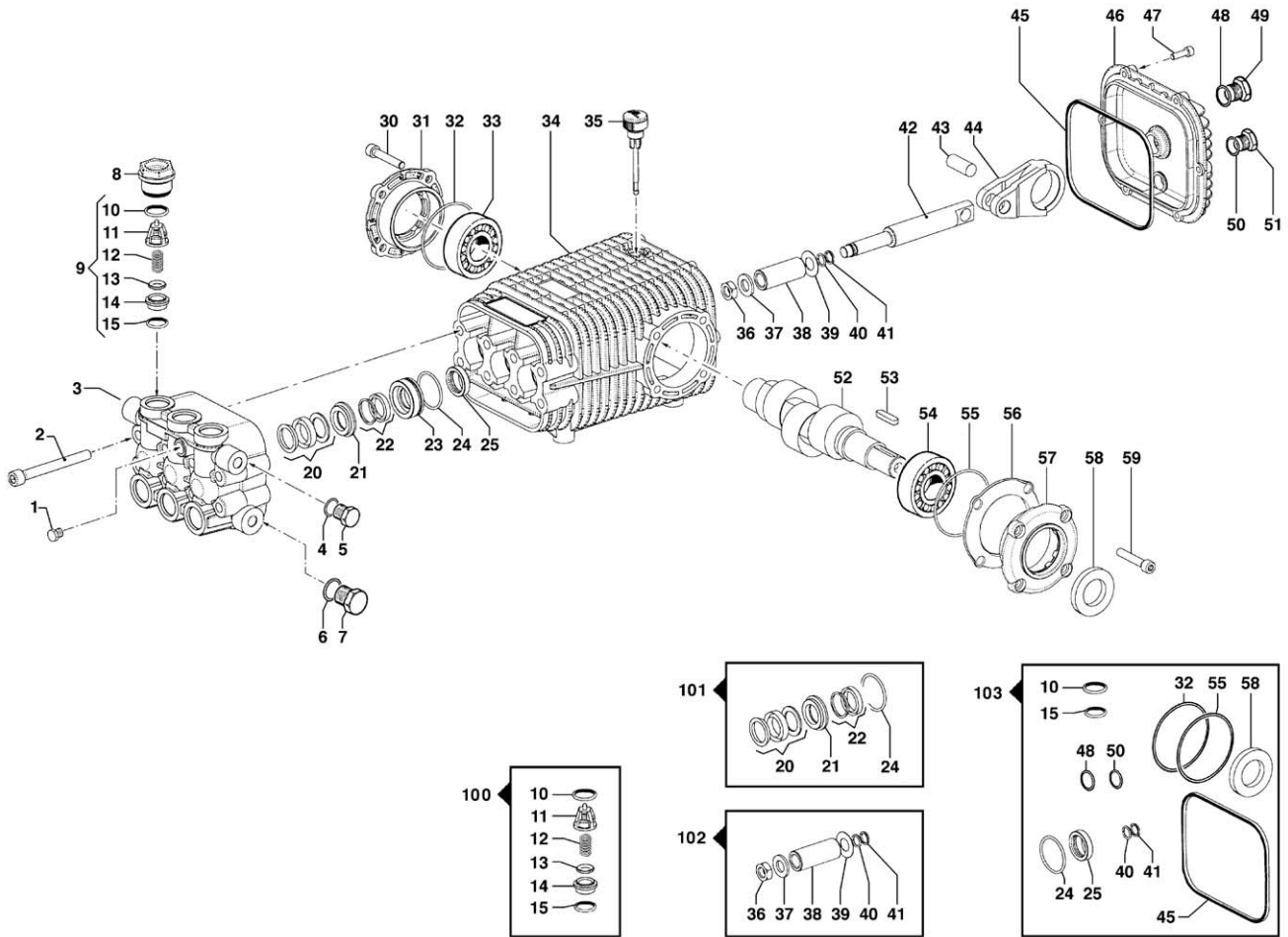
N°	Cod.	Descrizione	Description	Note	Q.ty	Model
1	3625 0079	Vite	Screw	M4x15	4	
2	1201 0177	Guarnizione in Gomma	Rubber Seal	L=820mm	1	
3	0477 0229	Carenatura INOX	S.Steel Cover		1	
4	1201 0177	Guarnizione in Gomma	Rubber Seal	L=970mm	1	
5	1831 0497	Motore Elettrico	Electric Motor	400V TRF- 9CV	1	
6	3607 0227	Vite Testa Esagonale	Hexagonal Screw	M10x40	4	
7	2811 0002	Rondella	Washer	Ø8,4x14x1,6	4	
8	2819 0026	Rosetta Elastica	Elastic Washer	M10	4	
9	2811 0002	Rondella	Washer	Ø8,4x14x1,6	4	
10	0604 0038	Dado	Nut	M10	4	
11	1201 0127	Guarnizione Motore	Motor Seal		1	
12	0601 0328	Distanziale + Guarnizione	Spacer + Seal		1	
13	3609 0168	Vite	Screw	M8x35	4	
15	1201 0135	Guarnizione Motore	Motor Seal		1	
16	6515 0202	Pompa	Pump	SW 5525 S	1	900
	6515 0101	Pompa	Pump	SW 4030 S	1	800
17	2421 0010	Pressostato (Rosso)	Pressure Switch (Red)	G1/8 - 25Bar	1	
18	1211 0032	Gomito	Elbow	G3/8M - G1/8F	1	
19	2434 0034	Pressacavo	Cable Holder	PG13,5	1	
20	2434 0007	Pressacavo	Cable Holder	PG13,5	2	
21	1227 0027	Ghiera	Nut	PG13,5	2	
22	2434 0050	Passacavo	Cable Holder	32x42x18	1	
23	3043 0033	Scheda Elettronica	PC Board	TOTAL STOP	1	
25	3001 0141	Scatola Elettrica	Electrical Box		1	
26	3607 0234	Vite	Screw	M5x30	4	
27	3225 0011	Teleruttore	Contact	230VAC - 16A	1	
31	1210 0396	Guarnizione OR	O-ring	Ø2,62x190,17	1	
32	0402 0183	Coperchio Scatola Elettrica	Electrical Box Cover		1	
33	3625 0035	Vite	Screw	3,5x19	6	
34	1410 0020	Interruttore	Switch		1	
35	2416 0095	Protezione Interruttore	Switch Protection		1	
36	0460 0030	Coperchio Interruttore	Switch Cover		1	
37	3625 0003	Vite	Screw	2,9x16	2	
40	2434 0022	Pressacavo	Cable Holder	PG16	1	
41	1227 0002	Ghiera	Nut	PG16	1	
45	2812 0070	Rondella Distanziale	Spacer Washer		2	

N°	Cod.	Descrizione	Description	Note	Q.ty	Model
46	1201 0174	Guarnizione	Seal	Ø23,5x6 Sp.2	5	
47	0009 0094	Tappo Ruota	Wheel Cap	Ø20	2	
48	2810 0072	Ruota Pneumatica	Pneumatic Wheel	Ø318x125	2	
50	3607 0248	Vite Testa Esagonale	Hexagonal Screw	M8x20	4	
51	2811 0108	Rondella	Washer	Ø8,5x17x1,5	4	
52	2810 0015	Ruota Girevole	Rotating Wheel		1	
53	2811 0108	Rondella	Washer	Ø8,5x17x1,5	4	
54	0604 0158	Dado	Nut	M8	4	
58	3206 0301	Telaio	Frame		1	
59	3609 0019	Manopola Manubrio	Handle Knob		4	
60	1803 0099	Manubrio	Handlebar		1	
61	2819 0025	Rosetta Elastica	Elastic Washer	M8	4	
62	3605 0092	Vite Speciale	Special Screw	M8x45	4	
65	1816 0105	Manometro	Pressure Gauge	Ø63 0-300Bar G1/4	1	
66	2803 0354	Raccordo a "T"	"T" Coupling	G1/2M - G1/2F - G1/2F	1	
67	2811 0086	Rondella	Washer	21,82x27x1,5	1	
68	2000 0093	Niplo	Nipple	M/M G3/4 - G1/2	1	
70	1002 0159	Filtro Acqua	Water Filter	F/F G3/4	1	
71	2000 0024	Niplo	Nipple	M/M G3/4	1	
75	1223 0052	Galletto	Wing Nut	G3/4	1	
76	2800 0098	Raccordo p.g. Aspir.	Straight Hose Tail	Ø19 - G3/4F	1	
77	1209 0111	Guarnizione	Seal		1	
78	1407 0044	kit Raccordo p.g. Aspir.	Straight Hose Tail Kit	Ø19 - G3/4F	1	
79	2811 0086	Rondella	Washer	21,82x27x1,5	1	
80	2000 0067	Niplo	Nipple	M/M G1/2 - G3/8	1	
83	1211 0026	Gomito	Elbow	G3/8 - G3/8 M/M	1	
84	2417 0055	Prolunga	Extension	M/F G3/8 L=45	1	
85	1209 0091	Guarnizione Rame	Copper Washer	3/8"	1	
86	2000 0041	Niplo	Nipple	M/M G3/8	1	
87	3208 1053	Tubo By-Pass	By-Pass Hose	G3/8 L=350	1	
88	2421 0010	Pressostato (Rosso)	Pressure Switch (Red)	G1/8 - 25Bar	1	
89	1209 0091	Guarnizione Rame	Copper Washer	3/8"	1	
90	0011 0003	Adattatore	Adapter	M/F G3/8	1	
91	1209 0091	Guarnizione Rame	Copper Washer	3/8"	1	
92	1215 0380	Valvola Regolazione	Unloader Valve	VB9 + EI Ø2,3	1	900
	1215 0379	Valvola Regolazione	Unloader Valve	VB9 + EI Ø2,1	1	800



Pump

K900 SW 5525 S (6515 0202)
K800 SW 4030 S (6515 0101)



N°	Cod.	Descrizione	Description	Note	Q.ty	Model
1	3202 0112	Tappo	Plug	G1/4	1	
2	3609 0142	Vite	Screw	M10x100	8	
3	3218 0349	Testata Pompa	Pump Manifold		1	
4	2811 0084	Rondella	Washer	Ø16,7x22x1,5	1	
5	3200 0007	Tappo	Plug	3/8 GAS	1	
6	2811 0086	Rondella	Washer	Ø21,2x27x1,5	1	
7	3202 0015	Tappo	Plug	G1/2	1	
8	3202 0268	Tappo Valv. Aspir./Mand.	Suction/Delivery Valve Plug		6	
9	1220 0030	Gruppo Valv. Asp./Mand.	Suct./Del. Valve Ass.y kit		6	800
	1220 0072	Gruppo Valv. Asp./Mand.	Suct./Del. Valve Ass.y kit		6	900
10	1210 0048	Guarnizione OR	O-Ring	Ø2,62x20,24	6	
11	1205 0025	Gabbia Valv. Aspir./Mand.	Suction/Delivery Valve Cage		6	800
	1205 0043	Gabbia Valv. Aspir./Mand.	Suction/Delivery Valve Cage		6	900
12	1802 0177	Molla Valv. Aspir./Mand.	Suct./Delivery Valve Spring		6	
13	3604 0017	Valvola Aspiraz./Mandata	Suction/Delivery Valve		6	
14	3009 0087	Sede Valv. Aspir./Mand.	Suction/Delivery Valve Seat		6	
15	1210 0046	Guarnizione OR	O-Ring	Ø2,62x17,13	6	
20	1241 0079	Guarnizione Tenuta	Packing	Ø20	3	
21	0009 0293	Anello Portaguarnizione	Packing Retainer	Ø20	3	
22	1241 0080	Guarnizione Tenuta	Packing	Ø20	3	
23	0009 0294	Anello Portaguarnizione	Packing Retainer	Ø20	3	
24	1210 0547	Guarnizione OR	O-Ring	Ø2x37	3	
25	0019 0116	Anello Tenuta	Oil Seal	Ø22x32x7	3	
30	3609 0157	Vite	Screw	M8x18	4	
31	1009 0196	Flangia	Flange		1	
32	1210 0448	Guarnizione OR	O-Ring	Ø2,0x70	1	
33	0440 0028	Cuscinetto Rulli Conici	Roller Bearing	Ø30x62x25	1	
34	0403 0155	Carter Pompa	Pump Crankcase		1	
35	3200 0075	Tappo Olio	Oil Dipstick		1	
36	0600 0054	Dado Speciale	Special Bolt		3	
37	2811 0082	Rondella	Washer	Ø8,4x16x1,5	3	
38	0202 0024	Bussola Ceramica	Ceramic Bushing	Ø20	3	
39	2812 0042	Rondella	Washer		3	
40	1210 0039	Guarnizione OR	O-Ring	Ø1,78x7,66	3	

N°	Cod.	Descrizione	Description	Note	Q.ty	Model
41	0009 0170	Anello BK	Anti-Extr. Ring		3	
42	2409 0113	Pistone Guida	Piston		3	
43	3011 0026	Spinotto	Pin	Ø14x36	3	
44	0205 0071	Biella	Connecting Rod		3	
45	1210 0349	Guarnizione OR	O-Ring	Ø3,53x142,5	1	
46	0402 0269	Coperchio Carter	Cover		1	
47	3609 0032	Vite	Screw	M6x20	6	
48	1210 0048	Guarnizione OR	O-Ring	Ø2,62x20,24	1	
49	3201 0019	Tappo	Plug	G1/2	1	
50	1210 0441	Guarnizione OR	O-Ring	Ø2x14	1	
51	3200 0007	Tappo	Plug	3/8 GAS	1	
52	0001 0494	Albero Eccentrico	Eccentric Shaft	24mm	1	800
	0001 0495	Albero Eccentrico	Eccentric Shaft	24mm	1	900
53	1602 0055	Linguetta	Key	8x7x35	1	
54	0440 0028	Cuscinetto Rulli Conici	Roller Bearing	Ø30x62x25	1	
55	1210 0448	Guarnizione OR	O-Ring	Ø2,0x70	1	
56	0601 0304	Distanziale	Spacer	sp. 0,05	1	
56	0601 0305	Distanziale	Spacer	sp. 0,1	1	
56	0601 0306	Distanziale	Spacer	sp. 0,19	1	
56	0601 0307	Distanziale	Spacer	sp. 0,25	1	
57	1009 0195	Flangia	Flange		1	
58	0019 0032	Anello Tenuta	Oil Seal	Ø30x52x7	1	
59	3609 0157	Vite	Screw	M8x18	4	

Kit Ricambi

Spare Parts Kit

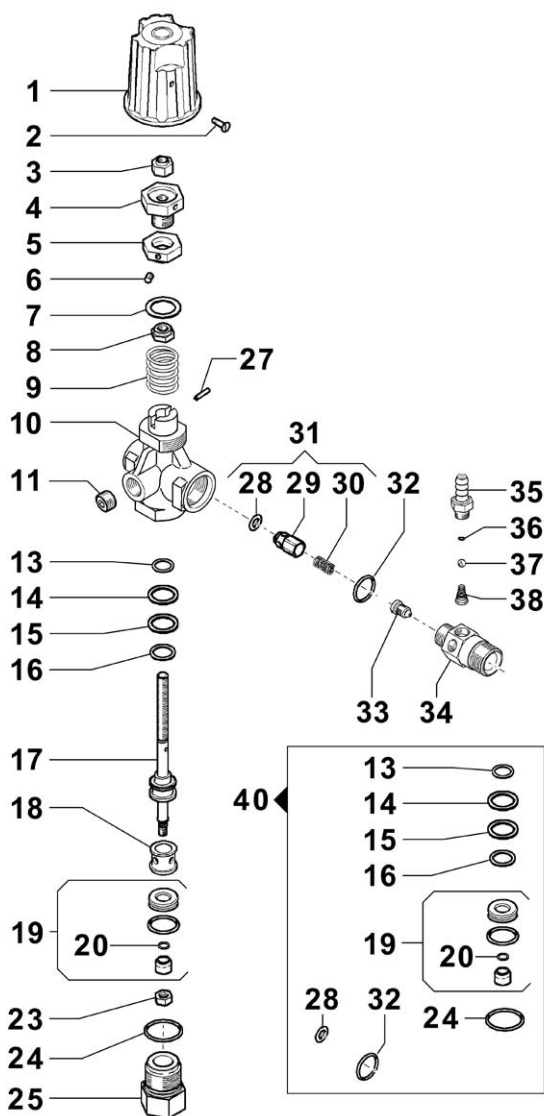
N°	Cod.	Descrizione	Description	Note	Q.ty	Model
100	5025 0011	Kit Valvola Aspirazione/Mandata	Complete Valve Kit		1	800
	5025 0025	Kit Valvola Aspirazione/Mandata	Complete Valve Kit		1	900
101	5019 0648	Kit Guarnizioni Acqua - Ø20 mm	Water Seal Kit - Ø20mm		1	
102	2409 0074	Kit Pistone - Ø20 mm	Piston Kit - Ø20mm		1	
103	5019 0650	Kit Guarnizioni Olio	Oil Seal Kit		1	



Unloader Valve

K900 (1215 0380)

K800 (1215 0379)



N°	Cod.	Descrizione	Description	Note	Q.ty	Model
1	1817 0059	Manopola	Knob		1	
2	3623 0007	Vite	Screw	M4x10	1	
3	0604 0039	Dado	Nut	M8x9,5	1	
4	3036 0014	Sede	Seat		1	
5	1227 0032	Ghiera	Ring Nut	M16x1	1	
6	3622 0041	Vite senza Testa Es. Inc.	Stop Adjustable Nut	M5x6	1	
7	2811 0111	Rondella Tranc.	Washer	19x26x1,5	1	
8	1227 0031	Ghiera	Ring Nut	M8x1,25	1	
9	1802 0200	Molla	Spring	Ø4,2x23,2x31	1	
10	0424 0441	Corpo	Body		1	
11	3200 0080	Tappo	Cap	G1/4"	1	
13	1210 0377	Guarnizione OR	O-Ring	Ø2,62x15,08	1	
14	0009 0183	Anello	Ring		1	
15	1210 0584	Guarnizione OR	O-Ring	Ø2,62x10,77	1	
16	0009 0183	Anello	Ring		1	
17	2409 0135	Asta Valvola	Unloader Valve Rod		1	
18	0601 0321	Distanziale	Spacer		1	
19	3009 0162	Kit Sede Valvola Regol.	Valve Seat Kit		1	
20	1210 0421	Guarnizione OR	O-Ring	1x4	1	
23	0604 0095	Dado	Nut	M6	1	
24	1210 0233	Guarnizione OR	O-Ring	Ø 1,78x 18,77	1	
25	3202 0320	Tappo	Plug		1	
27	3021 0019	Spina Elastica	Elastic Pin	Ø3x14	1	
28	1210 0189	Guarnizione OR	O-Ring	Ø3x6	1	
29	3600 0056	Valvola Non Ritorno	Check Valve		1	
30	1802 0161	Molla Valvola	Valve Spring		1	
31	3600 0099	Kit Valvola	Regulation Valve		1	
32	1210 0233	Guarnizione OR	O-Ring	Ø1,78x18,77	1	
33	3400 0293	Ugello Eiettore	Injector Nozzle	Ø2,1 mm	1	800
	3400 0324	Ugello Eiettore	Injector Nozzle	Ø2,3 mm	1	900
34	2803 0393	Raccordo	Coupling		1	
35	2803 0306	Raccordo Detergente	Detergent Coupling		1	
36	1210 0155	Guarnizione OR Viton®	Viton® O-Ring	Ø1,78x5,28	1	
37	3003 0024	Sfera	Ball		1	
38	1802 0140	Molla Conica	Conical Spring		1	

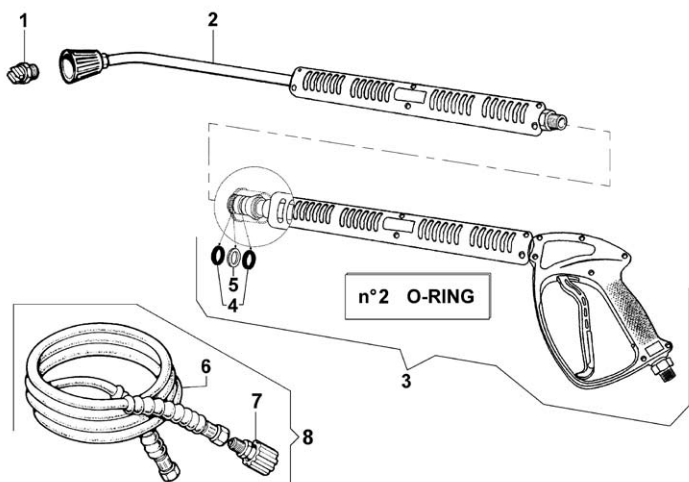
Kit Ricambi

Spare Parts Kit

40	5015 0026	Kit Manutenzione Valvola	Valve Maintenance Kit		1	
----	-----------	--------------------------	-----------------------	--	---	--



Standard Equipment



N°	Cod.	Descrizione	Description	Note	Q.ty	Model
1	3400 0388	Ugello Acqua	Water Nozzle	25 04 1/4" Meg (Blister COMET)	1	
	3400 0386	Ugello Acqua	Water Nozzle	25 045 1/4" Meg (Blister COMET)	1	
2	3301 0976	Kit Tubo Lancia	Lance Kit	L=700mm (Blister COMET)	1	
3	2410 0114	Pistola	Spray gun	n°2 O-rings (Blister COMET)	1	
4	1210 0084	Guarnizione OR Viton®	Viton® O-ring	Ø 2,62X 9,13	2	
5	0009 0116	Anello BK	BK ring	2,62X 9,3	2	
6	3208 0743	Tubo Alta Pressione	H.P. Hose	R1 5/16" L = 10 m	1	800
	3208 0919	Tubo Alta Pressione	H.P. Hose	R2 3/8" L = 10 m	1	900
7	1407 0027	Raccordo	Coupling	M22X1,5- G3/8	1	
8	3301 0987	Tubo Alta Pressione	H.P. Hose	R1 5/16" L = 10 m (Blister COMET)	1	800
	3301 0944	Tubo Alta Pressione	H.P. Hose	R2 3/8" L = 10 m (Blister COMET)	1	900