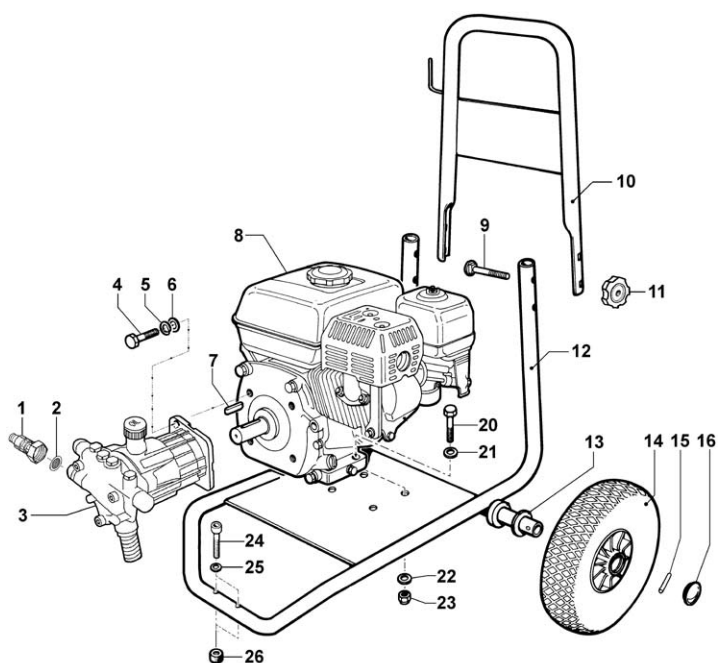


FDX 10/150

Compressivo Macchina



Frame and Chassy (Assembly)



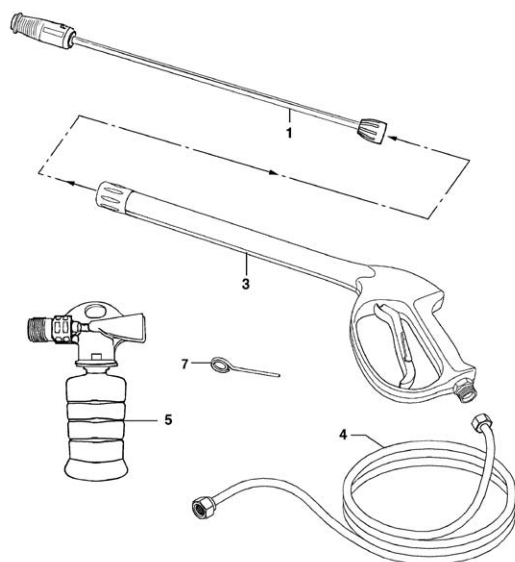
| N° | Cod. | Descrizione | Description | Note | Q.ty | Model |
|----|-----------|----------------------|--------------------|--------------|------|-------|
| 1 | 2803 0325 | Raccordo p.g. Aspir. | Straight Hose Tail | Ø19 - G3/4F | 1 | |
| 2 | 1002 0158 | Filtro Aspirazione | Suction Filter | | 1 | |
| 3 | 6511 0010 | Pompa | Pump | VRX 2522 G | 1 | |
| 4 | 3607 0119 | Vite Testa Esagonale | Hexagonal Screw | 5/16"24 x 1" | 4 | |
| 5 | 2819 0004 | Rosetta Elastica | Spring Washer | 8,4x14,4x2 | 4 | |
| 6 | 2811 0016 | Rondella | Washer | Ø8,4x17x1,6 | 4 | |
| 7 | 1602 0040 | Linguetta | Key | 4,75x4,75x38 | 1 | |
| 8 | 1830 0169 | Motore a Scoppio | Gas Engine | HONDA GC160 | 1 | |
| 9 | 3605 0118 | Vite Speciale | Special Screw | M8x50 | 2 | |
| 10 | 1803 0102 | Manubrio | Handlebar | | 1 | |
| 11 | 3606 0018 | Manopola Manubrio | Handle Knob | M8 | 2 | |
| 12 | 3206 0307 | Telaio | Frame | | 1 | |
| 13 | 2812 0089 | Rondella Speciale | Special Washer | Ø19,4 | 2 | |
| 14 | 2810 0071 | Ruota Pneumatica | Pneumatic Wheel | Ø260x100 | 2 | |
| 15 | 0453 0014 | Copiglia | Locking pin | | 2 | |
| 16 | 0009 0312 | Tappo Ruota | Wheel Cap | Ø20 | 2 | |
| 20 | 3609 0018 | Vite Testa Esagonale | Hexagonal Screw | M8x40 | 4 | |
| 21 | 2811 0016 | Rondella | Washer | Ø8,4x17x1,6 | 4 | |
| 22 | 2811 0016 | Rondella | Washer | Ø8,4x17x1,6 | 4 | |
| 23 | 0604 0039 | Dado | Nut | M8x9,5 | 4 | |
| 24 | 3609 0017 | Vite Speciale | Special Screw | M6x40 | 2 | |
| 25 | 2811 0125 | Rondella | Washer | 6,4x12x1,6 | 2 | |
| 26 | 3002 0402 | Antivibrante | Silent-Block | | 2 | |

FDX 10/150

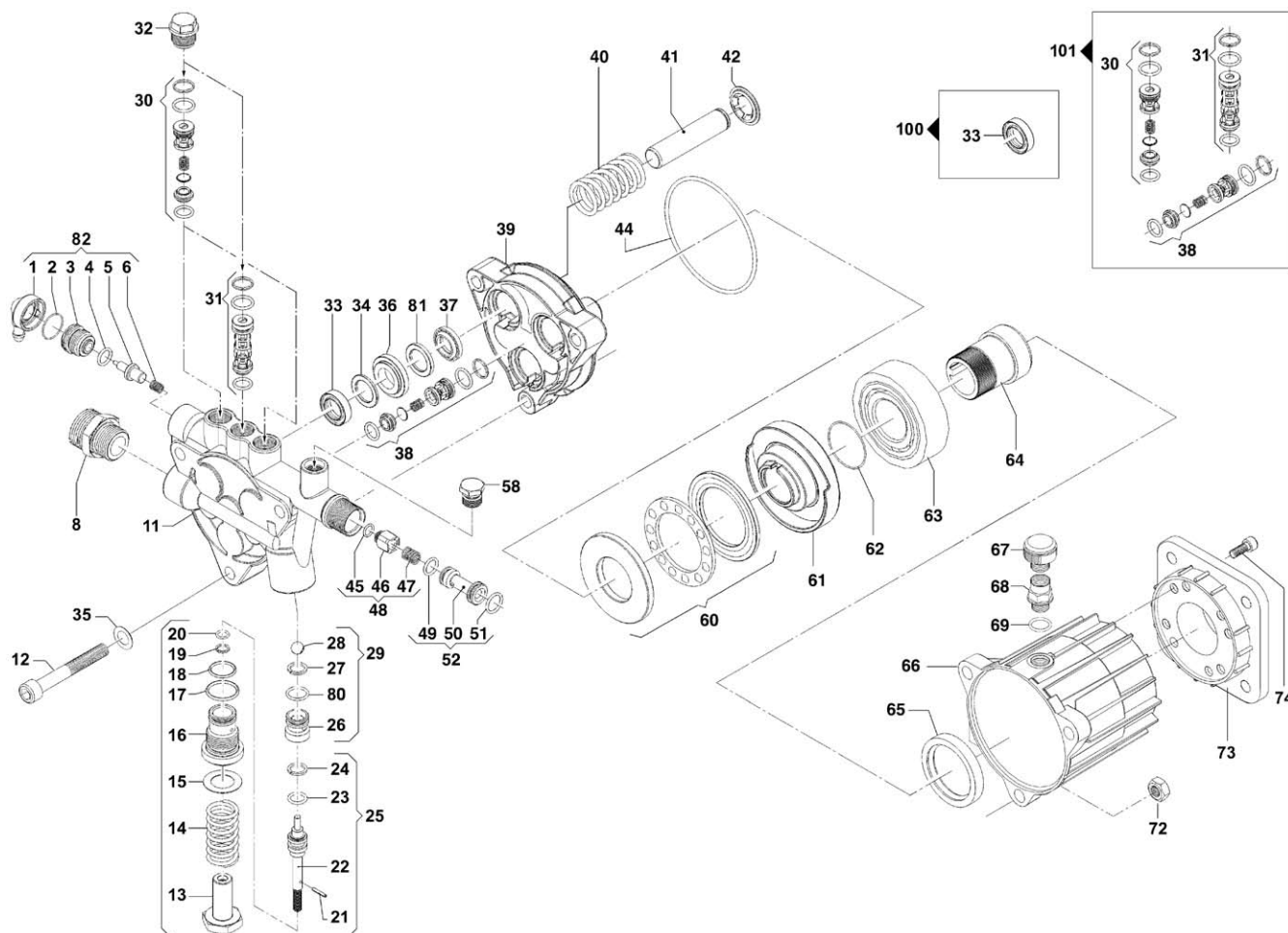
Dotazione Standard



Standard Equipment



| N° | Cod. | Descrizione | Description | Note | Q.ty | Model |
|----|-----------|-----------------------|---------------------|--------------------------------|------|-------|
| 1 | 3301 1009 | Lancia | Bent | Ø1,15 (Blister COMET) | 1 | |
| 3 | 2410 0097 | Pistola | Spray Gun | (Blister COMET) | 1 | |
| 4 | 3301 1015 | Tubo A.P. | H.P. Hose | 1/4" - 8 mt (Blister COMET) | 1 | |
| 5 | 3301 0795 | Lancia Aspir. Deterg. | Foam Lance Kit | (Blister COMET) | 1 | |
| 7 | 0455 0013 | Spillo Pulizia Ugello | Nozzle Cleaning Pin | | 1 | |



| N° | Cod. | Descrizione | Description | Note | Q.ty | Model |
|----|-----------|---------------------------|---------------------------|---------------|------|-------|
| 1 | 2801 0079 | Raccordo Valvola Termica | Thermo Valve Cover | | 1 | |
| 2 | 1210 0218 | Guarnizione OR | O-Ring | Ø2x11 | 1 | |
| 3 | 0424 0420 | Corpo Valvola Termica | Thermo Valve Body | | 1 | |
| 4 | 1210 0557 | Guarnizione OR | O-Ring | Ø3x9 | 1 | |
| 5 | 3230 0031 | Sensore | Sensor | | 1 | |
| 6 | 1802 0217 | Molla | Spring | | 1 | |
| 8 | 2000 0056 | Raccordo Aspirazione | Quick Coupler | G1/2 | 1 | |
| 11 | 3218 0351 | Testata Pompa | Pump Manifold | | 1 | |
| 12 | 3609 0195 | Vite | Screw | M8x60 | 3 | |
| 13 | 3202 0288 | Tappo | Plug | | 1 | |
| 14 | 1802 0219 | Molla Valvola Regolazione | Regulation Valve Spring | | 1 | |
| 15 | 2811 0117 | Rondella | Washer | | 1 | |
| 16 | 3605 0104 | Vite Speciale | Special Screw | | 1 | |
| 17 | 1210 0392 | Guarnizione OR | O-Ring | Ø2x16 | 1 | |
| 18 | 1210 0470 | Guarnizione OR | O-Ring | Ø2x13 | 1 | |
| 19 | 0009 0272 | Anello BK | Ring | Ø6x9x1,2 | 1 | |
| 20 | 1210 0055 | Guarnizione OR | O-Ring | Ø1,78x6,07 | 1 | |
| 21 | 3021 0034 | Spina Elastica | Elastic Pin | Ø2x14 | 1 | |
| 22 | 0015 0192 | Asta Valvola | Valve Rod | | 1 | |
| 23 | 1210 0465 | Guarnizione OR | O-Ring | Ø1,78x8,73 | 1 | |
| 24 | 0009 0112 | Anello | Back Up Ring | Ø108x1,78x8,7 | 1 | |
| 25 | 1215 0342 | Kit Valvola Regolazione | Regulation Valve Kit | | 1 | |
| 26 | 3009 0136 | Sede Valvola Regolazione | Regulation Valve Seat | | 1 | |
| 27 | 1210 0170 | Guarnizione OR | O-Ring | Ø1,78x10,82 | 1 | |
| 28 | 3003 0032 | Sfera | Ball | 3/8" (Ø9,525) | 1 | |
| 29 | 5026 0269 | Kit Sede Valvola Regolaz. | Regulation Valve Seat Kit | | 1 | |
| 30 | 1220 0061 | Gruppo Valvola Mand. | Delivery Valve | | 2 | |
| 31 | 1220 0062 | Gruppo Valvola Mand. | Delivery Valve | | 1 | |
| 32 | 3202 0279 | Tappo | Plug | | 3 | |
| 33 | 1241 0068 | Guarnizione Tenuta | Packing | Ø14x22x5,5 | 3 | |
| 34 | 0009 0274 | Anello Anti-estrusione | Anti-Extr. Ring | | 3 | |
| 35 | 2811 0004 | Rondella | Washer | | 3 | |
| 36 | 0009 0270 | Anello Portaguarniz. | Packing Retainer | | 3 | |
| 37 | 0019 0111 | Anello Tenuta | Oil Seal | 14x22x5/7 | 3 | |
| 38 | 1220 0061 | Gruppo Valv. Aspirazione | Suction Valve | | 3 | |
| 39 | 2432 0018 | Corpo Pompa | Pump Crankcase | | 1 | |

| N° | Cod. | Descrizione | Description | Note | Q.ty | Model |
|----|-----------|-------------------------|----------------------|----------------|------|-------|
| 40 | 1802 0213 | Molla Ritorno Pistone | Piston Spring | | 3 | |
| 41 | 2409 0125 | Pistone | Piston | Ø14 | 3 | |
| 42 | 0009 0267 | Anello | Ring | | 3 | |
| 44 | 1210 0391 | Guarnizione OR | O-Ring | Ø2,62x75,87 | 1 | |
| 45 | 1210 0463 | Guarnizione OR | O-Ring | Ø2x6 | 1 | |
| 46 | 2409 0102 | Pistone NON Ritorno | Check Valve | | 1 | |
| 47 | 1802 0218 | Molla | Spring | | 1 | |
| 48 | 5026 0262 | Kit Pistone NON Ritorno | Check Valve Kit | | 1 | |
| 49 | 1210 0465 | Guarnizione OR | O-Ring | Ø1,78x8,73 | 1 | |
| 50 | 0801 0066 | Eiettore Detergente | Detergent Injector | | 1 | |
| 51 | 1210 0170 | Guarnizione OR | O-Ring | Ø1,78x10,82 | 1 | |
| 58 | 3202 0277 | Tappo | Plug | | 1 | |
| 60 | 0436 0028 | Cuscinetto Assiale | Axial Ball Bearing | | 1 | |
| 61 | 0001 0460 | Albero Eccentrico | Thru-Eccentric Shaft | 9° | 1 | |
| 62 | 1210 0394 | Guarnizione OR | O-Ring | Ø2x25 | 1 | |
| 63 | 0438 0081 | Cuscinetto a Sfere | Ball Bearing | | 1 | |
| 64 | 0031 0012 | Albero Pompa | Pump Crankshaft | 3/4" | 1 | |
| 65 | 0019 0112 | Anello Tenuta | Oil Seal | 35x47x7 | 1 | |
| 66 | 0403 0156 | Carter Pompa | Pump Crankcase | | 1 | |
| 67 | 3200 0101 | Tappo | Plug | | 1 | |
| 68 | 2417 0064 | Prolunga | Extension | Ottone / Brass | 1 | |
| 69 | 1210 0093 | Guarnizione OR | O-Ring | 1,78x14 | 1 | |
| 72 | 0604 0015 | Dado | Nut | M8 | 3 | |
| 73 | 3016 0042 | Supporto | Support | | 1 | |
| 74 | 3625 0062 | Vite | Screw | M6x20 | 4 | |
| 80 | 0009 0225 | Anello BK | Anti-Extr. Ring | Ø1,78x10,82 | 1 | |
| 81 | 0601 0308 | Distanziale Paraolio | Oil-Seal Spacer | | 3 | |
| 82 | 5026 0276 | Kit Valvola Termica | Thermo Valve Kit | | 1 | |

Kit Ricambi

Spare Parts Kit

| | | | | | | |
|-----|-----------|-----------------------|---------------------|--|---|--|
| 100 | 5026 0286 | Kit Guarnizioni Acqua | Water Seal Kit | | 1 | |
| 101 | 5026 0270 | Kit Valvole Asp/Mand. | Suct/Del. Valve Kit | | 1 | |